

(19)



Europäisches Patentamt
European Patent Office
Office européen des brevets



(11)

EP 0 970 844 A1

(12)

EUROPÄISCHE PATENTANMELDUNG

(43) Veröffentlichungstag:
12.01.2000 Patentblatt 2000/02

(51) Int. Cl.⁷: **B60N 2/36**

(21) Anmeldenummer: 99110987.7

(22) Anmeldetag: 09.06.1999

(84) Benannte Vertragsstaaten:
**AT BE CH CY DE DK ES FI FR GB GR IE IT LI LU
MC NL PT SE**
Benannte Erstreckungsstaaten:
AL LT LV MK RO SI

(72) Erfinder:
• Hoge, Ralf
42477 Radevormwald (DE)
• Shafry, Gavriel
58540 Melnerzhagen (DE)

(30) Priorität: 09.06.1998 DE 29810333 U

(74) Vertreter:
**Patentanwälte
Dr. Solf & Zapf
Schlossbleiche 20
42103 Wuppertal (DE)**

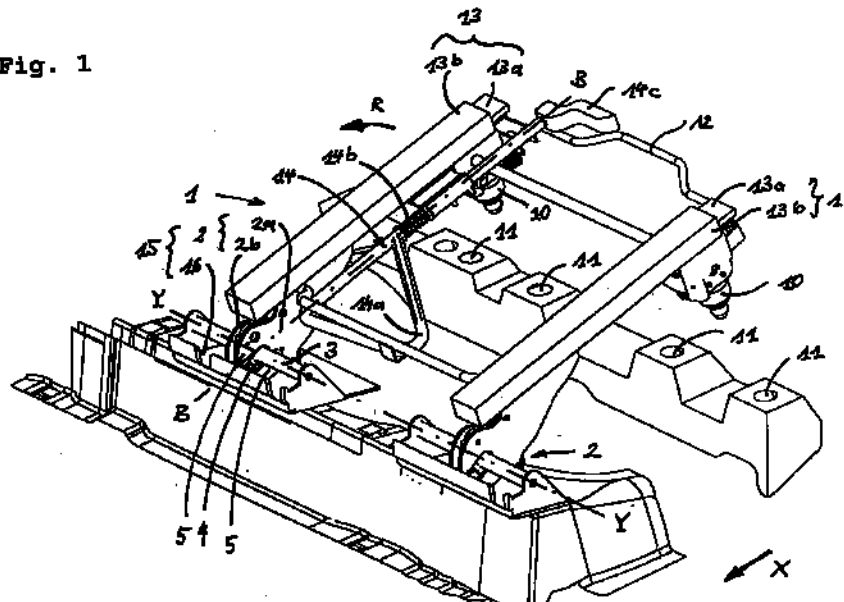
(71) Anmelder: Johnson Controls GmbH
51399 Burscheid (DE)

(54) Sitzmodul

(57) Die Erfindung betrifft ein Sitzmodul, insbesondere für einen Personenkraftwagen, mit einem am Fahrzeugboden befestigbaren Sitzteil (1), wobei das Sitzteil (1) aus seiner etwa waagrecht liegenden Gebrauchsstellung um eine in Fahrtrichtung (X) gesehen in einem vorderen Bereich angeordnete Querachse (Y-Y) in eine hierzu etwa senkrecht stehende Klappstellung schwenkbar und in einem in Fahrtrichtung (X) gesehen hinteren Bereich in der Gebrauchsstellung am Fahr-

zeugboden arretierbar ist. Um ein Sitzmodul zu schaffen, das sich bei Gewährleistung der erforderlichen Fahrsicherheit durch einen weiteren Einsatzbereich auszeichnet, weist das Sitzteil (1) einen derartigen Schwenk- und Verriegelungsmechanismus auf, daß es zusätzlich zu der möglichen Schwenkbewegung (R) in Richtung der Querachse (Y-Y) verschiebbar geführt ist.

Fig. 1



EP 0 970 844 A1

Beschreibung

[0001] Die vorliegende Erfindung betrifft ein Sitzmodul, insbesondere für einen Personenkraftwagen, mit einem am Fahrzeugboden befestigbaren Sitzteil, wobei das Sitzteil aus seiner etwa waagrecht liegenden Gebrauchsstellung um eine in Fahrtrichtung gesehen in einem vorderen Bereich angeordnete Querachse in eine hierzu etwa senkrecht stehende Klappstellung schwenkbar und in einem in Fahrtrichtung gesehen hinteren Bereich in der Gebrauchsstellung am Fahrzeugboden arretierbar ist.

[0002] Derartige Sitzmodule sind bekannt und beispielsweise in der US-A-5 044 683 und in der US-A-5 248 178 beschrieben. Sie dienen insbesondere dazu, den Laderaum von Kraftfahrzeugen, vor allem von Personen-Kombifahrzeugen, zu vergrößern. Der Innenraum solcher Fahrzeuge ist in vielen Fällen so ausgelegt, daß der hinter den Rücksitzen befindliche Raum als Laderaum zum Transport von Gegenständen dient. Dieser Laderaum wird in der Gebrauchsstellung der Rücksitze durch die jeweilige Rückenlehne der Rücksitze gegenüber dem Fahrgastraum begrenzt. Üblicherweise befinden sich die Rücksitze dabei auf einer Rücksitzbank, die als ein einziges Sitzmodul ausgebildet ist und sich in der Regel über die ganze Breite des Fahrzeuginnenraums erstreckt. Sie können aber auch aus mehreren einzelnen, nebeneinander angeordneten Sitzmodulen gebildet sein. Eine Vergrößerung der Ladefläche des Fahrzeugs ist einerseits durch Umklappen der jeweiligen Rückenlehne und andererseits auch durch ein zusätzliches Umklappen des jeweiligen Sitzteils möglich. Im letzteren Fall wird in der Regel das Sitzteil des Sitzmoduls um einen Winkel von etwa 90° umgeklappt, so daß das Sitzteil gegenüber dem Fahrzeugboden eine etwa senkrechte Stellung einnimmt. Damit im Falle einer starken Verzögerung des Fahrzeugs, beispielsweise infolge einer Vollbremsung oder bei einem Frontalaufprall das Sitzteil keine Schwenkbewegung ausführt, ist es in dem in Fahrtrichtung gesehen hinteren Bereich in der Gebrauchsstellung am Fahrzeugboden arretierbar.

[0003] Der vorliegenden Erfindung liegt die Aufgabe zugrunde, ein Sitzmodul der eingangs beschriebenen Art zu schaffen, das sich bei Gewährleistung der erforderlichen Fahrsicherheit durch einen weiteren Einsatzbereich als die bekannten Sitzmodule auszeichnet.

[0004] Erfindungsgemäß wird dies dadurch erreicht, daß das Sitzteil einen derartigen Schwenk- und Verriegelungsmechanismus aufweist, daß es zusätzlich zu der möglichen Schwenkbewegung in Richtung der Querachse verschiebbar geführt ist.

[0005] Dadurch ergibt sich, insbesondere bei Verwendung von Sitzmodulen, deren Breite geringer als die Fahrzeugbreite, beispielsweise nur halb so groß wie Fahrzeugbreite, ist, eine Vielzahl von Anordnungsmöglichkeiten des Sitzmoduls, die beispielsweise zur Vergrößerung des Laderaumes ausgenutzt werden

können.

[0006] Dabei ist es insbesondere von Vorteil, wenn das Sitzmodul derart ausgebildet ist, daß das Sitzteil in mindestens zwei, aber auch - z.B. bei Installation auf der Ladefläche von teilweise zum Personentransport dienenden Lastkraftwagen oder Kleinbussen - einer größeren Anzahl von bevorzugten Verschiebestellungen in der Gebrauchsstellung am Fahrzeugboden arretierbar ist. Auf diese Weise kann eine optimale Aufteilung des Kraftfahrzeug-Innenraumes in unterschiedliche Räume zur Nutzung für den Personen- und für den Gütertransport erfolgen, wobei die zu befördernden Güter nicht nur hinter sondern auch seitlich eines Sitzmoduls angeordnet werden können, das sich in seiner dem Personentransport dienenden Gebrauchsstellung befindet.

[0007] Erfindungsgemäß ist weiterhin vorgesehen, daß der Schwenk- und Verriegelungsmechanismus derart ausgebildet ist, daß durch Aufhebung der Verriegelungsstellung die Querachse freigegeben wird. Hierdurch ist es insbesondere möglich, das Sitzmodul leicht zu entfernen. Dabei ist es zudem von Vorteil, wenn unterseitig am Sitzmodul im Bereich des Schwenk- und Verriegelungsmechanismus Roll- oder Gleitvorrichtungen angeordnet sind.

[0008] Weitere vorteilhafte Ausgestaltungsmerkmale der Erfindung sind in den Unteransprüchen sowie der folgenden Beschreibung enthalten.

[0009] Anhand eines mittels der Zeichnung veranschaulichten, bevorzugten Ausführungsbeispiels wird im folgenden die Erfindung näher erläutert. Dabei zeigen:

Fig. 1 in einer perspektivischen Ansicht gesehen aus einem vorderen Fahrzeugbereich ein erfindungsgemäßes Sitzmodul in einer Schwenkposition zwischen seiner Gebrauchsstellung und seiner etwa senkrechten Klappstellung,

Fig. 2 eine Seitenansicht des erfindungsgemäßen Sitzmoduls aus Fig. 1 in seiner Gebrauchsstellung und

Fig. 3 in perspektivischer Ansicht wie in Fig. 1, jedoch gesehen aus einem hinteren Fahrzeugbereich das erfindungsgemäße Sitzmodul gemäß Fig. 1 in seiner etwa senkrechten Klappstellung,

Fig. 4 eine Seitenansicht des erfindungsgemäßen Sitzmoduls in der perspektivisch in Fig. 3 dargestellten Klappstellung.

[0010] In den verschiedenen Figuren der Zeichnung sind gleiche Teile stets mit den gleichen Bezugszeichen versehen und werden daher in der Regel auch jeweils nur einmal beschrieben.

[0011] Ein erfindungsgemäßes Sitzmodul, insbesondere für einen Personenkraftwagen, besitzt, wie zunächst die Zwischenstellung in Fig. 1 zeigt, ein am Fahrzeugboden befestigbares Sitzteil 1, das aus einer etwa waagrecht liegenden Gebrauchsstellung (Fig. 2) um eine in Fahrtrichtung (Richtungspfeil X) gesehen in einem vorderen Bereich angeordnete Querachse Y-Y in eine hierzu etwa senkrecht stehende Klappstellung (Fig. 3, Fig. 4) schwenkbar (Richtungspfeil R) und in einem in Fahrtrichtung X gesehen hinteren Bereich in der Gebrauchsstellung am Fahrzeugboden arretierbar ist. Das Sitzteil 1 ist ohne ihm zugehörigen Polster- und Bezugsteile dargestellt.

[0012] Erfindungsgemäß ist das Sitzteil 1 im Bereich der Querachse Y-Y mit einem derartigen Schwenk- und Verriegelungsmechanismus ausgestattet, daß es, wenn es sich nicht in der Gebrauchs- oder in der Klappstellung befindet, zusätzlich zu der möglichen Schwenkbewegung R in Richtung der Querachse Y-Y verschiebbar ist.

[0013] Diese Querverschieblichkeit des Sitzteiles 1 wird dadurch erreicht, daß es beidseitig eine zweigabelige Haltegabel 2 aufweist, die jeweils einen ortsfest zum Fahrzeugboden montierten, in Richtung der Querachse Y-Y verlaufenden Stangenabschnitt 3 scharnierartig umgreift. An den beiden Haltegabeln 2 befindet sich jeweils ein Verriegelungsteil 4, das, wie insbesondere Fig. 2 zeigt, nach der Art eines Fallschlösses ausgebildet sein kann und die nicht näher bezeichnete, zwischen den Gabelenden 5 befindliche Gabelöffnung in einem (dem dargestellten) arretierten Zustand verschließt, so daß die Stangenabschnitte 3 von den Gabelenden 5 und dem Verriegelungsteil 4 umfangsmäßig vollständig umschlossen sind.

[0014] Bei Entarretierung des Verriegelungsteiles 4 wird die Gabelöffnung freigegeben, so daß das Sitzteil 1 aus dem Bereich der Querachse Y-Y entfernbar und, von den Stangenabschnitten 3 insbesondere in einem spitzen Winkel zur Fahrzeuglängsachse, der ausreichend ist, um die nachstehend näher beschriebene Arretierung in der Gebrauchstellung aufzuheben, entgegen der Fahrtrichtung X, frei abziehbar ist. Zur Unterstützung dieser Abzugsbewegung können, wie ebenfalls aus Fig. 2 hervorgeht, an der Unterseite der Haltegabel 2 Rollen 6 vorgesehen sein, die in bzw. auf bodenseitigen Bahnen geführt sein können.

[0015] Die in der dargestellten Ausführung fallschloßartige Ausbildung des Verriegelungsteiles 4 besteht darin, daß jeweils eine Haltegabel 2 aus zwei Gabelwangen 2a, 2b gebildet ist, zwischen denen ein drehbarer Winkelhebel derart befestigt ist, daß sich dieser bei Druck eines Stangenabschnittes 3 auf einen seiner Hebelarme 4a in eine Position dreht, in der der andere Hebelarm 4b des Winkelhebels die Gabelöffnung verschließt, wobei das Ende 4c dieses Hebelarmes 4b rastend in eine korrespondierende Öffnung eines Fallenteils 7 eingreift. Dieser Zustand ist in Fig. 2 dargestellt. Beispielsweise durch einen Bowdenzug oder - wie

dargestellt - durch eine entgegen der Kraft einer Haltefeder 8 wirkende, manuell bedienbare Hebel-Gestänge-Mechanik 9 kann die Eingriffstellung des Hebelarmes 4b in das Fallenteil 7 wieder aufgehoben werden.

[0016] Die Arretierung des Sitzteiles 1 in der Gebrauchsstellung in seinem in Fahrtrichtung X gesehen hinteren Bereich am Fahrzeugboden kann auf verschiedenartige Weise geschehen. In der dargestellten Ausführung ist beispielsweise eine aus der EP 0 747 554 A1 bekannte Arretierung dargestellt. Dabei wird ein stift- bzw. bolzenförmiges Befestigungselement 10 in eine bodenfeste Halteöffnung 11 eingesteckt. Innerhalb des Befestigungselementes 10 ist mindestens eine (in der Zeichnung nicht dargestellte) Sperrkugel derart beweglich angeordnet, daß diese in der eingesetzten und verriegelten Stellung durch eine Öffnung des Befestigungselementes 10 hindurch bereichsweise seitlich nach außen ragt und den Rand der Halteöffnung 8 hintergreift. Zum Entriegeln wird ein innerer Sperrbolzen aus dem Bereich der Sperrkugel weggezogen, so daß letztere nach innen ausweichen kann und dadurch das Befestigungselement 10 aus der Halteöffnung 11 entnehmbar ist. Durch eine solche oder ähnliche Arretierung ist das Sitzteil 1 in seiner Gebrauchsstellung sowohl gegen eine ungewollte Schwenkbewegung (in Richtung R) als auch gegen eine unerwünschte laterale Bewegung (entlang der Querachse Y-Y) gesichert.

[0017] Wie Fig. 1 zeigt, ist das Sitzteil 1 in der dargestellten Ausführung in zwei Verschiebestellungen relativ zur Querachse Y-Y in seiner Gebrauchsstellung am Fahrzeugboden arretierbar. Zu diesem Zweck sind für ein Befestigungselement 10 jeweils zwei Halteöffnungen 11 entsprechend den beiden Verschiebestellungen des Sitzteiles vorgesehen.

[0018] Die manuelle Bedienung zur Entarretierung sowohl des Verriegelungsteiles 4 als auch des Sitzteiles 1 (bewirkt durch das Befestigungselement 10 in der bodenseitigen Halteöffnung 11) kann über ein gemeinsames Betätigungsteil 12 erfolgen. Dadurch wird die Bedienung einfach und komfortabel. In der dargestellten Ausführung wird die Entarretierung des Verriegelungsteiles 4 durch ein Ziehen des Betätigungsteiles 12 etwa entgegen der Fahrtrichtung X bewirkt, während die Entarretierung des Sitzteiles 1 durch ein Nach-Ober-Schwenken des Betätigungsteiles 12 (in Richtung des Pfeiles V in Fig. 2) ausgelöst wird.

[0019] Der erfindungsgemäße Schwenk- und Verriegelungsmechanismus umfaßt somit in der dargestellten Ausführung des erfindungsgemäßen Sitzmoduls die Haltegabeln 2, die Stangenabschnitte 3, das Verriegelungsteil 4, das Fallenteil 7, die Haltefeder 8, die Hebel-Gestänge-Mechanik 9 und das Betätigungsteil 12.

[0020] Wie Fig 1 und insbesondere Fig. 2 des weiteren veranschaulichen, können mit den Haltegabeln 2 verbundene Rahmentteile 13a, 13b eines Sitzrahmens 13 des Sitzteiles 1 derart ausgebildet sein, daß sie eine Längsverschieblichkeit des Sitzteiles 1 in und entgegen der Fahrtrichtung X ermöglichen. Dies kann - wie dar-

gestellt- beispielsweise dadurch realisiert werden, daß ein erstes, beispielsweise ein T-oder ein Schwalbenschwanz-Profil aufweisendes, mit einer Haltegabel 2 fest verbundenes Rahmenteil 13a in einem zweiten Rahmenteil 13b schienenartig geführt ist. An einem der beiden Rahmenteile 13a, 13b - in der dargestellten Ausführung am ersten Rahmenteil 13a kann das Sitzpolster einschließlich der Rückenlehne in einem in Fahrtrichtung x gesehen hinteren Bereich befestigt sein.

[0021] Fig. 3 und 4 zeigen, wie bereits erwähnt, in perspektivischer und in Seitenansicht das erfindungsgemäße Sitzmodul in seiner etwa senkrechten Klappstellung. Bei der Betrachtung dieser beiden Figuren wird deutlich, daß das erfindungsgemäße Sitzmodul in der vertikalen Klappstellung einerseits einen Arretierungsmechanismus 14, der das Sitzteil 1 gegen ein ungewolltes Zurückschwenken bzw. Zurückfallen aus seiner Klappstellung in seine etwa waagrecht liegenden Gebrauchsstellung sichert, und andererseits Sicherungselemente 15 gegen die laterale Verschiebewegung des Sitzteiles 1 aufweist.

[0022] Der Arretierungsmechanismus 14, der das Sitzteil 1 gegen ein Zurückschwenken aus der Klappstellung sichert, besteht aus einem drehbaren Bügel. Der Bügel ist so an dem Sitzrahmen 13 befestigt, daß seine Drehachse B-B etwa parallel zu den Rahmenteilen 13a, 13b verläuft. Ein von der Drehachse B-B abragender Fuß 14a des Bügels liegt in der entarretierten Stellung des Bügels etwa in einer Ebene mit dem Sitzrahmen 13. Zur Arretierung in der Klappstellung kann dieser Fuß 14a in eine Ebene gedreht werden, die etwa senkrecht zu der des Sitzrahmens 13 verläuft, wobei sich der Fuß 14a bodenseitig abstützt und auf diese Weise durch Formschluß einerseits mit dem Sitzteil 1, beispielsweise, wie gezeigt, mit zwei zwischen den Rahmenteilen befestigten Querstreben 13c des Sitzrahmens 13, und andererseits mit dem Boden das Zurückklappen des Sitzteiles 1 in seine Gebrauchsstellung sperrt. Wie die Fig. 1, 3 und 4 der Zeichnung zeigen, kann der Arretierungsmechanismus 14 zur Sicherung des Sitzteiles 1 gegen ein Zurückschwenken in die Gebrauchsstellung auch eine Feder 14b, hier eine Schrauben- bzw. Schenkelfeder, umfassen, unter deren Wirkung der Bügel bei Überführung des Sitzteiles 1 in die Klappstellung automatisch um seine Drehachse B-B in die Arretierstellung gedreht wird. Die Rückführung in die entarretierte Stellung kann - wie dargestellt - mittels einer Handhabe 14c gegen die Kraft der Feder 14b erfolgen.

[0023] Als Sicherungselemente 15 gegen eine laterale Verschiebung des Sitzteiles 1 in seiner Klappstellung dienen in der dargestellten Ausführung des erfindungsgemäßen Sitzmoduls einerseits die Haltegabeln 2, andererseits bodenseitige, den beiden vorgesehenen arretierbaren Verschiebestellungen des Sitzteiles 1 relativ zur Querachse Y-Y entsprechende Schlitze 16, in die die Haltegabeln 2 bei Vorhandensein der Klapp-

stellung des Sitzteiles 1 formschlüssig eingreifen. Beim Zurückschwenken des Sitzteiles 1 in Richtung seiner Gebrauchsstellung (entgegen Pfeil R) werden die Haltegabeln 2 aus den Schlitzen 16 bewegt, so daß eine laterale Verschiebung des Sitzteiles entlang der Querachse Y-Y möglich ist (vgl. Fig. 1).

[0024] Die vorliegende Erfindung ist nicht auf das dargestellte Ausführungsbeispiel beschränkt, sondern umfaßt auch alle im Sinne der Erfindung gleichwirkenden Ausführungen. Zur Erfüllung der an die Schwenk- und Verriegelungsmechanik gestellten Funktionsaufgaben lassen sich neben mechanischen Elementen selbstverständlich auch beispielsweise elektromagnetisch oder hydraulisch betätigte Elemente einsetzen. Als einfache mechanische Bewegungsübertragungselemente sind, wie vorstehend beschrieben, Stangen, Züge und dergleichen geeignet. Das beschriebene Ausführungsbeispiel dient lediglich der Verdeutlichung des Funktionsablaufes, nämlich der erfindungsgemäßen Bewegbarkeit und Arretierbarkeit.

[0025] Zur Arretierung des Sitzteiles 1 in der Gebrauchsstellung in seinem in Fahrtrichtung X gesehen hinteren Bereich am Fahrzeugboden kann anstelle der dargestellten Ausführung beispielsweise auch eine Ausführung verwendet werden, wie sie in der deutschen Gebrauchsmusteranmeldung DE 298 04 542 vorgeschlagen wurde, wonach ein sitzseitiges Halterungselement, das etwa dem vorstehend beschriebenen Befestigungselement 10 entspricht, zangenartig mit zwei gelenkig verbundenen Halteschenkeln ausgebildet ist, die das Halterungselement in einem zusammengeführten Arretierzustand formschlüssig mit einem bodenseitigen Halteteil verbinden. Auch die deutsche Gebrauchsmusteranmeldung DE 298 08 871, auf die hier in vollem Umfang verwiesen werden kann, enthält eine weitere alternative technische Möglichkeit zur Verriegelung des Sitzteiles 1 am Fahrzeugboden.

[0026] Weiterhin kann der Fachmann zusätzliche Maßnahmen in Kombination mit der vorstehend beschriebenen Merkmalen des erfindungsgemäßen Sitzmoduls vorsehen. So sollen Rückenlehnen von Sitzen in Kraftfahrzeugen bekanntermaßen einerseits in der für die Fahrt zu wählenden Fahrtrichtung bezüglich ihrer Neigung über einen bestimmten Schwenkbereich hinweg individuell verstellbar sein, was in Kombination mit den vorstehend beschriebenen Maßnahmen des erfindungsgemäßen Sitzmoduls vorgesehen werden kann. Andererseits ist es vor allem für Mittel- oder Rücksitze häufig erwünscht, die Rückenlehne in eine etwa horizontale Lage auf das zugehörige Sitzpolsterteil umzulegen, wobei es sich dabei um eine sogenannte Tischposition handelt, in der die Rückenlehne mit ihrer Rückseite als Tischfläche genutzt werden kann. Auch dies kann im Verein mit den vorstehend beschriebenen Merkmalen des erfindungsgemäßen Sitzmoduls auf einfache Weise realisiert werden.

[0027] Ferner ist die Erfindung nicht auf die im Anspruch 1 definierte Merkmalskombination

beschränkt, sondern kann auch durch jede beliebige andere Kombination von bestimmten Merkmalen aller insgesamt offenbarten Einzelmerkmale definiert sein. Dies bedeutet, daß grundsätzlich praktisch jedes Einzelmerkmal des Anspruchs 1 weggelassen bzw. durch mindestens ein an anderer Stelle der Anmeldung offenbartes Einzelmerkmal ersetzt werden kann. Insofern ist der Anspruch 1 lediglich als ein erster Formulierungsversuch für eine Erfindung zu verstehen.

Patentansprüche

1. Sitzmodul, insbesondere für einen Personenkraftwagen, mit einem am Fahrzeugboden befestigbaren Sitzteil (1), wobei das Sitzteil (1) aus seiner etwa waagrecht liegenden Gebrauchsstellung um eine in Fahrtrichtung (X) gesehen in einem vorderen Bereich angeordnete Querachse (Y-Y) in eine hierzu etwa senkrecht stehende Klappstellung schwenkbar und in einem in Fahrtrichtung (X) gesehen hinteren Bereich in der Gebrauchsstellung am Fahrzeugboden arretierbar ist, **dadurch gekennzeichnet**, daß das Sitzteil (1) einen derartigen Schwenk- und Verriegelungsmechanismus aufweist, daß es zusätzlich zu der möglichen Schwenkbewegung (R) in Richtung der Querachse (Y-Y) verschiebbar geführt ist.

5
10
15
20
25
2. Sitzmodul nach Anspruch 1, **dadurch gekennzeichnet**, daß das Sitzteil (1) an seiner Unterseite im Bereich des Schwenk- und Verriegelungsmechanismus Gleit- oder Rollvorrichtungen (6) aufweist.

30
3. Sitzmodul nach Anspruch 1 oder 2, **dadurch gekennzeichnet**, daß das Sitzteil (1) durch Entarretierung eines Verriegelungsteiles (4) des Schwenk- und Verriegelungsmechanismus von einem die Querachse (Y-Y) bildenden Stangenteil (3) lösbar ist.

35
40
4. Sitzmodul nach einem der Ansprüche 1 bis 3, **gekennzeichnet durch** Rahmenteile (13a, 13b) eines Sitzrahmens (13) des Sitzteils (1), die derart ausgebildet sind, daß sie eine Längsverschieblichkeit des Sitzteils (1) in und entgegen der Fahrtrichtung (X) ermöglichen.

45
5. Sitzmodul nach einem der Ansprüche 1 bis 4, **gekennzeichnet durch** einen Arretierungsmechanismus (14), der das Sitzteil (1) gegen ein Zurückschwenken aus seiner etwa senkrecht stehenden Klappstellung in seine etwa waagrecht liegenden Gebrauchsstellung sichert.

50
55
6. Sitzmodul nach einem der Ansprüche 1 bis 5, **gekennzeichnet durch** Sicherungselemente (15 bzw. 2, 15), die in der Klappstellung die Verschiebe-

5

bewegung des Sitzteiles (1) entlang der Querachse (Y-Y) verhindern.

7. Sitzmodul nach einem der Ansprüche 1 bis 6, **gekennzeichnet durch** eine am Sitzteil (1) befestigte neigungsverstellbare Rückenlehne, die aus einer etwa senkrecht stehenden Normalposition um eine in ihrem dem Sitzteil (1) zugekehrten Bereich angeordnete Schwenkachse in Richtung des Sitzteils (1) in eine etwa waagrecht liegende Tischposition umlegbar ist.

5
10

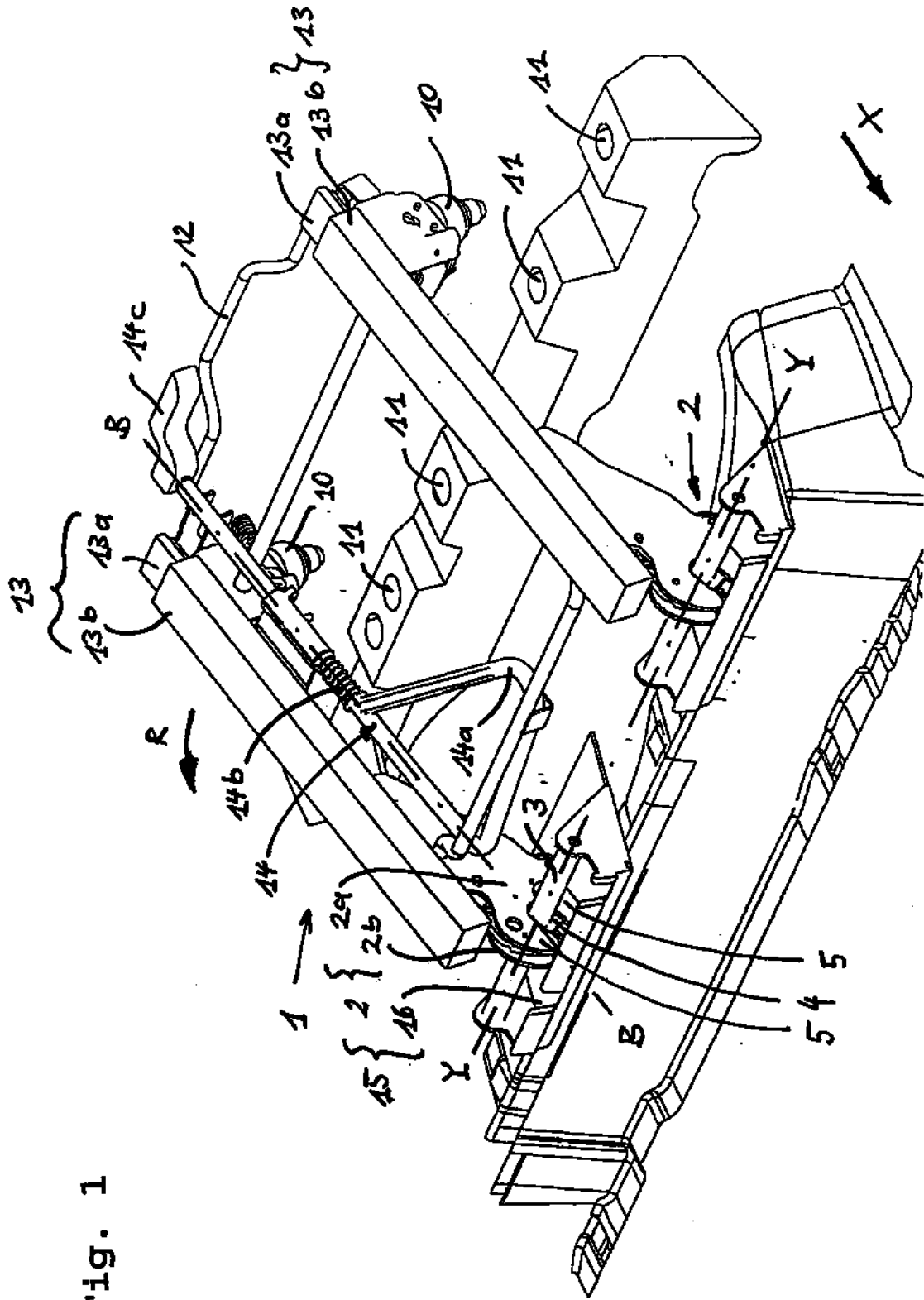


Fig. 1

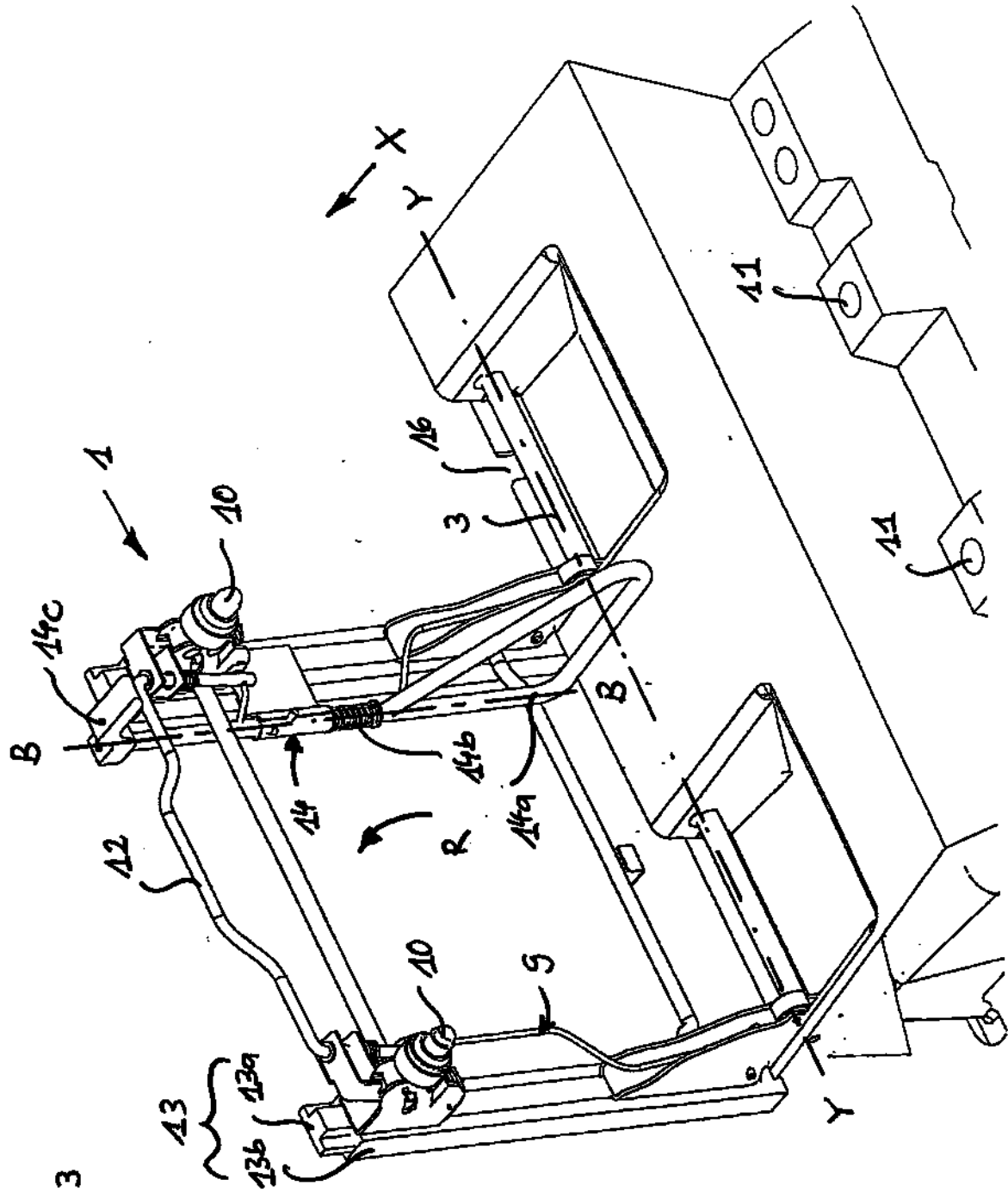
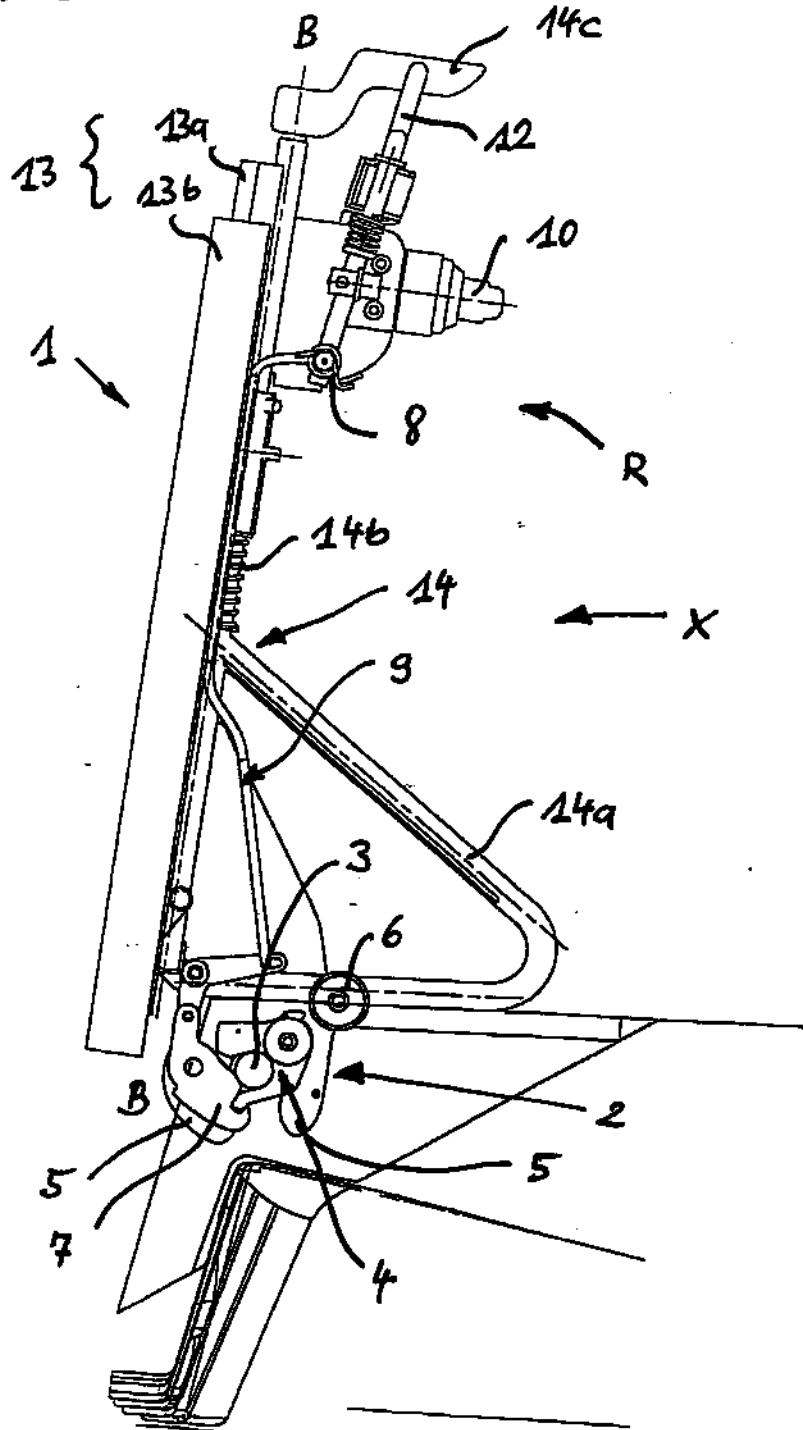


Fig. 3

Fig. 4





Europäisches
Patentamt

EUROPÄISCHER RECHERCHENBERICHT

Nummer der Anmeldung
EP 99 11 0987

EINSCHLÄGIGE DOKUMENTE			
Kategorie	Kennzeichnung des Dokuments mit Angabe, soweit erforderlich, der maßgeblichen Teile	Betrifft Anspruch	KLASSIFIKATION DER ANMELDUNG (Int.Cl.6)
X	FR 2 735 081 A (AUTOMOBILES PEUGEOT SOCIETE ANONYME ET AL.) 13. Dezember 1996 (1996-12-13) * Zusammenfassung *	1,3,4,7	B60N2/36
A	* Seite 3, Zeile 9 - Seite 6, Zeile 28; Ansprüche 1-9; Abbildungen 1-8 *	6	
A	FR 2 728 860 A (REGIE NATIONALE DES USINES RENAULT SOCIETE ANONYME) 5. Juli 1996 (1996-07-05) * Zusammenfassung *	1,2,6	
A	* Seite 3, Zeile 9 - Seite 4, Zeile 24; Ansprüche 1-4; Abbildungen 1-7 *		
A	EP 0 618 102 A (ATOMA INTERNATIONAL INC. ET AL.) 5. Oktober 1994 (1994-10-05) * Zusammenfassung; Abbildungen 1-3,6 *	1,2	
A	FR 2 749 231 A (CESA COMPAGNIE EUROPEENNE DE SIEGES POUR AUTOMOBILES) 5. Dezember 1997 (1997-12-05) * Zusammenfassung; Abbildungen 1-4 *	1,3	
			RECHERCHIERTE SACHGEBIETE (Int.Cl.6)
A	GB 2 017 807 A (NISSAN MOTOR COMPANY LIMITED) 10. Oktober 1979 (1979-10-10) * Zusammenfassung *	1,5	B60N
A	* Seite 1, Zeile 109 - Seite 2, Zeile 4; Abbildungen 3-5 *		
A,D	US 5 044 683 A (OWE PÄRSSON) 3. September 1991 (1991-09-03) * Zusammenfassung; Abbildungen 1-6 *	1,7	
Der vorliegende Recherchenbericht wurde für alle Patentansprüche erstellt			
Recherchenort BERLIN		Abschlußdatum der Recherche 2. September 1999	Prüfer Cuny, J-M
KATEGORIE DER GENANNTEN DOKUMENTE		T : der Erfindung zugrunde liegende Theorien oder Grundsätze E : älteres Patentdokument, das jedoch erst am oder nach dem Anmeldedatum veröffentlicht worden ist D : in der Anmeldung angeführtes Dokument L : aus anderen Gründen angeführtes Dokument & : Mitglied der gleichen Patentfamilie, übereinstimmendes Dokument	
X : von besonderer Bedeutung allein betrachtet Y : von besonderer Bedeutung in Verbindung mit einer anderen Veröffentlichung derselben Kategorie A : technologischer Hintergrund O : mündliche Offenbarung P : Zwischenliteratur			

EPO FORM 1503 03.92 (P40-C03)

**ANHANG ZUM EUROPÄISCHEN RECHERCHENBERICHT
 ÜBER DIE EUROPÄISCHE PATENTANMELDUNG NR.**

EP 99 11 0987

In diesem Anhang sind die Mitglieder der Patentfamilien der im obengenannten europäischen Recherchenbericht angeführten Patentedokumente angegeben.
 Die Angaben über die Familienmitglieder entsprechen dem Stand der Datei des Europäischen Patentamts am
 Diese Angaben dienen nur zur Unterrichtung und erfolgen ohne Gewähr.

02-09-1999

Im Recherchenbericht angeführtes Patentedokument	Datum der Veröffentlichung	Mitglied(er) der Patentfamilie	Datum der Veröffentlichung
FR 2735081 A	13-12-1996	KEINE	
FR 2728860 A	05-07-1996	KEINE	
EP 618102 A	05-10-1994	US 5372398 A	13-12-1994
		AT 162477 T	15-02-1998
		AU 672667 B	10-10-1996
		AU 5793794 A	06-10-1994
		CA 2120394 A	03-10-1994
		CN 1095023 A	16-11-1994
		DE 69408007 D	26-02-1998
		DE 69408007 T	20-05-1998
		ES 2111246 T	01-03-1998
		JP 7117533 A	09-05-1995
FR 2749231 A	05-12-1997	KEINE	
GB 2017807 A	10-10-1979	JP 1078843 C	25-12-1981
		JP 54131221 A	12-10-1979
		JP 56023813 B	02-06-1981
		DE 2912405 A	04-10-1979
		FR 2421082 A	26-10-1979
US 5044683 A	03-09-1991	SE 464071 B	04-03-1991
		DE 69019317 D	14-06-1995
		EP 0432824 A	19-06-1991
		JP 3189245 A	19-08-1991
		SE 8904183 A	04-03-1991

EPO FORM P0481

Für nähere Einzelheiten zu diesem Anhang : siehe Anhang des Europäischen Patentamts, Nr.12/82